

## 5. INSTALAÇÃO:

- Fixe a Central e os Sinalizadores no local desejado através de parafusos (não fornecidos).

## 6. FUNCIONAMENTO:

Os Sinalizadores conectados na mesma saída produzirão os mesmos efeitos de forma sincronizada, já quando ligados em saídas diferentes produzirão efeitos de forma alternada.

### CERTIFICADO DE GARANTIA

A **DECIBEL**® garante este equipamento por 12 (doze) meses a contar da emissão da Nota Fiscal. Esta garantia assegura ao adquirente a correção dos eventuais defeitos de fabricação, desde que sejam constatadas falhas em condições normais de uso do equipamento. Não estão cobertas nesta garantia: carcaças e outras partes do produto que venham apresentar danos provocados por acidente, agentes da natureza, se utilizado em desacordo com o manual de instruções, se estiver ligado a sistema de alimentação imprópria, ou ainda, apresente sinais de ter sido violado, ajustado ou consertado por pessoa não credenciada pela **DECIBEL**®.

Modelo: \_\_\_\_\_ N° de Série: \_\_\_\_\_

N° do Pedido de Compra: \_\_\_\_\_ N° da Nota Fiscal: \_\_\_\_\_

Visite o nosso site: [www.decibel.com.br](http://www.decibel.com.br) E-mail: [decibel@decibel.com.br](mailto:decibel@decibel.com.br)  
Rua 18 de Fevereiro, 366-Chácara Mafalda- São Paulo- SP- CEP: 03373-075.  
Fone: (0xx11) 2916-6722 (tronco chave)

**DECIBEL**®

Indústria e Comércio LTDA.

# KIT STROBO PARA SINALIZAÇÃO AUTOMOTIVA

## D249



## 12 Vcc ou 24 Vcc

## MANUAL DE OPERAÇÃO E INSTALAÇÃO

Dezembro/2019

[www.decibel.com.br](http://www.decibel.com.br)

## D249 - Kit Strobo para Sinalização Automotiva

### 1. DESCRIÇÃO:

Central com três efeitos estroboscópicos sequenciais com duas saídas para Sinalizadores.

### 2. CARACTERÍSTICAS DA CENTRAL:

- Tensão de alimentação: 12 ou 24 VDC (definido no momento da compra);
- Tensão de cada saída: igual a tensão de alimentação;
- Corrente de consumo máxima sem carga: 0,04 A;
- Corrente máxima de cada saída: 1,25 A;
- Potência máxima de cada saída: 15 W (12 VDC), 30 W (24 VDC).

### 3. CARACTERÍSTICAS DOS SINALIZADORES:

- **D238** - 3 W em 12 Vcc 6 leds - Permite interligar até 4 Sinalizadores por canal de saída em 12 VDC ou até 8 sinalizadores por canal de saída em 24 VDC.

- Alimentação: 12 VDC;
- Consumo de corrente: 250 mA;
- Potência: 3 W;
- Quantidade de leds: 6 leds;
- Corpo em policarbonato;
- Resistente a intempéries;
- Dimensões: 81 x 24 x 24 mm.

### 4. LIGAÇÃO AOS TERMINAIS:

- Conecte os cabos dos Sinalizadores na Central **D249** nos bornes "SAIDA 1" e "SAIDA 2" obedecendo a polaridade:

- Fio preto no borne "-" (negativo);
- Fio vermelho no borne "+" (positivo).

- Ligue a alimentação 12 ou 24 VDC no borne "FONTE" obedecendo a polaridade:

- Fio preto no borne "-" (negativo);
- Fio vermelho no borne "+" (positivo).

**D249** 12 VDC - Os Sinalizadores utilizados no mesmo canal devem ser ligados em paralelo:

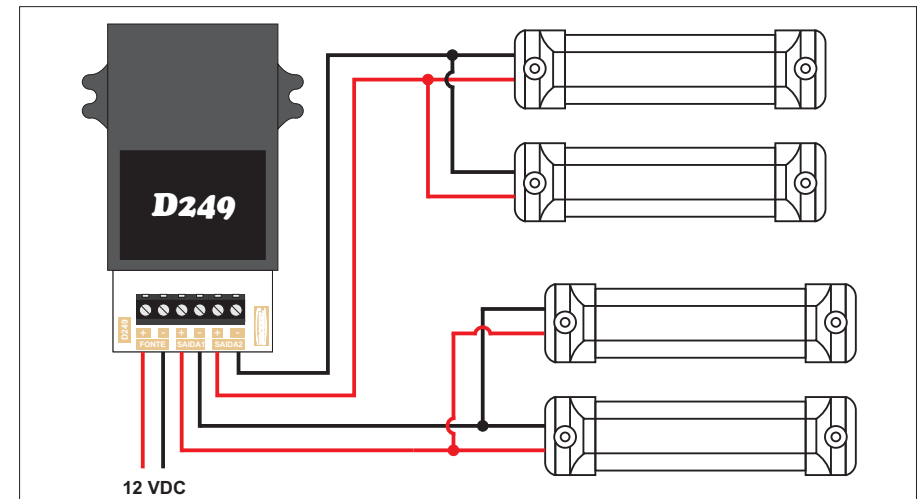


Figura 1

**D249** 24 VDC - Os Sinalizadores utilizados no mesmo canal devem ser ligados em série:

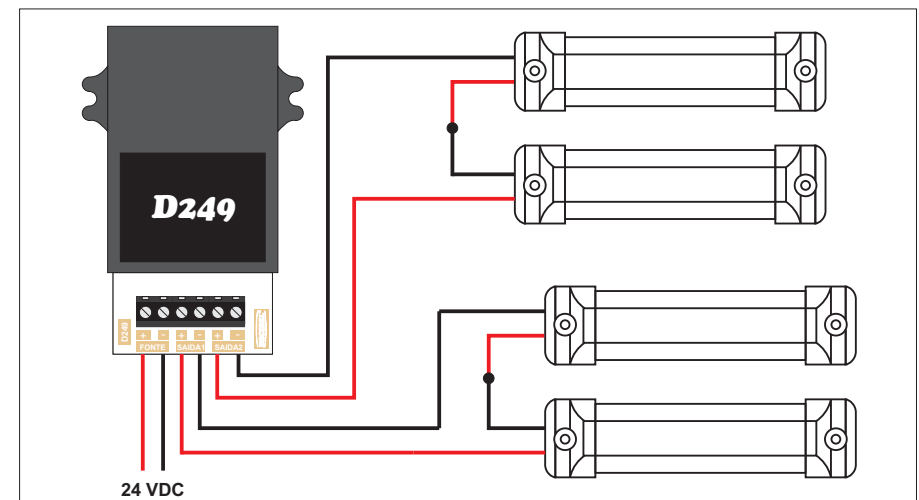


Figura 2